

# TEKLA®

wyznacza **my**  
Nowy **KOMFORT** Ogrzewania



**EKOKOTŁY**

[teklakotly.pl](http://teklakotly.pl)



# KOMFORT

Stalowy kocioł na pellet  
z automatycznym czyszczeniem  
wymyennika i odpopielaniem

<b>EKO</b> projekt	<b>5</b> klasa	<b>5</b> lat	Palnik z ruchomym rusztem	<b>90,6</b> %
ECODESIGN 2020	WG NORMY EN 303-5:2012	GWARANCJI NA WYMIENNIK	PALNIK PELLETOWY	SPRAWNOŚCI CIEPLNEJ KOTŁA

Pellet (klasa A, A1)



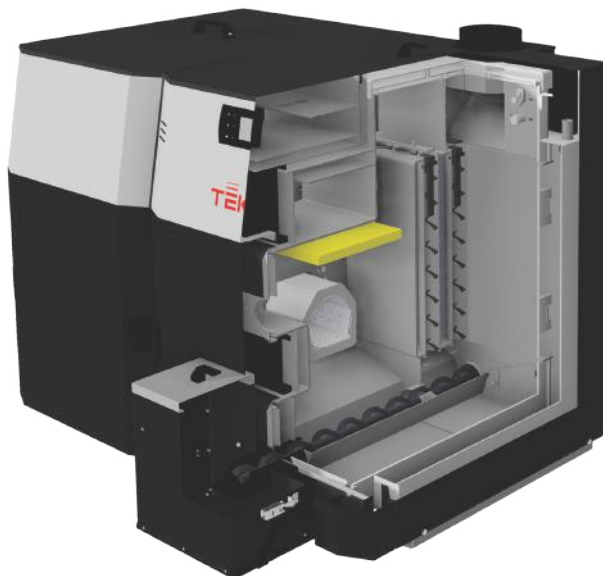
ZDJEĆCIA ZAWARTE W KATALOGU MAJĄ CHARAKTER WYŁĄCZNIE INFORMACYJNY.  
PREZENTOWANY MODEL KOTŁA KOMFORT 18

Seria autorskich, automatycznych kotłów KOMFORT powstała z myślą o minimalizacji koniecznej obsługi kotła przez użytkownika. Standardowo kocioł wyposażony jest w automatyczne odpopielanie oraz czyszczenie wymyennika, realizowane z odpowiednim interwałem czasowym.

Niewielkie gabaryty, w szczególności jego wysokość oraz wyjście spalin w górnej części kotła, daje szereg możliwości zainstalowania go nawet w małej kotłowni, a obsługa zostaje ograniczona do minimum.

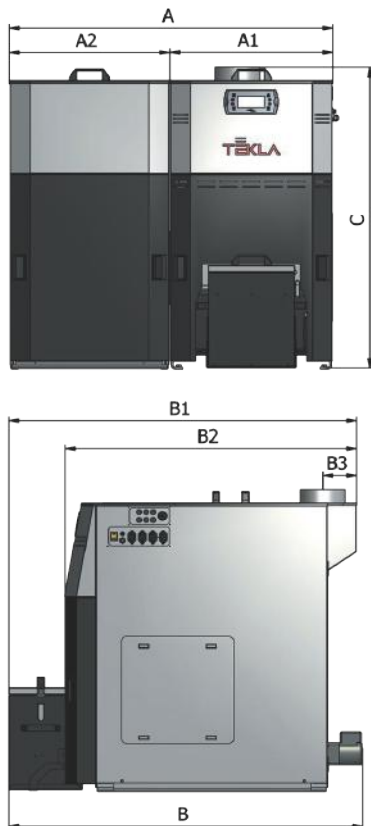
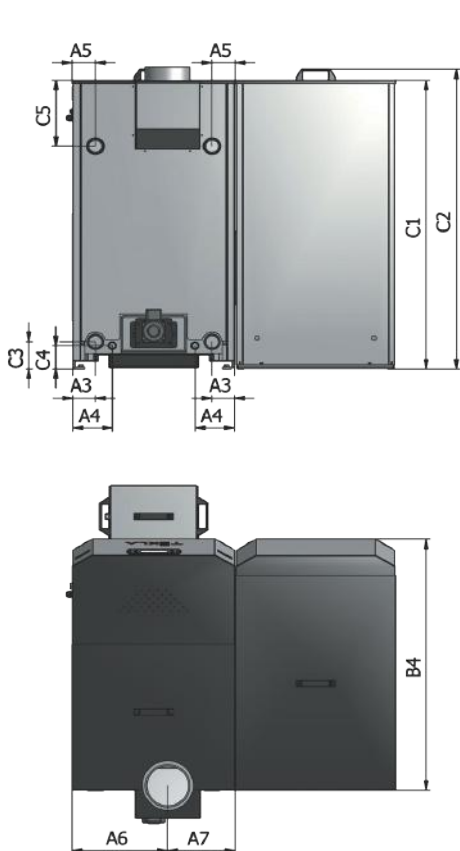
## Zalety kotła

- spełnia wymogi programu wymiany kotłów "Czyste Powietrze"
- 5 klasa w zakresie sprawności i emisji zanieczyszczeń zgodnie z normą PN-EN 303-5:2012 oraz Ekoprojekt
- automatyczne czyszczenie wymiennika oraz odpopielanie
- niski pobór energii elektrycznej – klasa energetyczna A+
- 5 lat gwarancji na szczelność wymiennika kotła, **bez konieczności** wykonywania corocznych, odpłatnych przeglądów
- obudowy kotła i zbiornika w całości malowane farbą proszkową
- wskazanie ilości paliwa realizowane na dwa sposoby (z czujnikiem - opcja) lub obliczeniowo w standardzie
- możliwość podłączenia bezprzewodowego czujnika pokojowego VIDE Room RG (opcja)
- całkowicie automatyczna praca kotła (automatyczne rozpalanie, wygaszanie i czyszczenie)
- kontrola płomienia za pomocą czujnika foto
- pełna modulacja pracy kotła - Fuzzy Logic III generacji
- uczący się algorytm EILC
- możliwość sterowania za pomocą modułu VIDE Net (opcja)
- sterowanie 2 obiegami grzewczymi, CWU i buforem
- możliwość rozbudowy modułu sterowania do 4 obiegów grzewczych
- ustawianie czasu pracy wszystkich obiegów grzewczych niezależnie - tzw. program czasowy



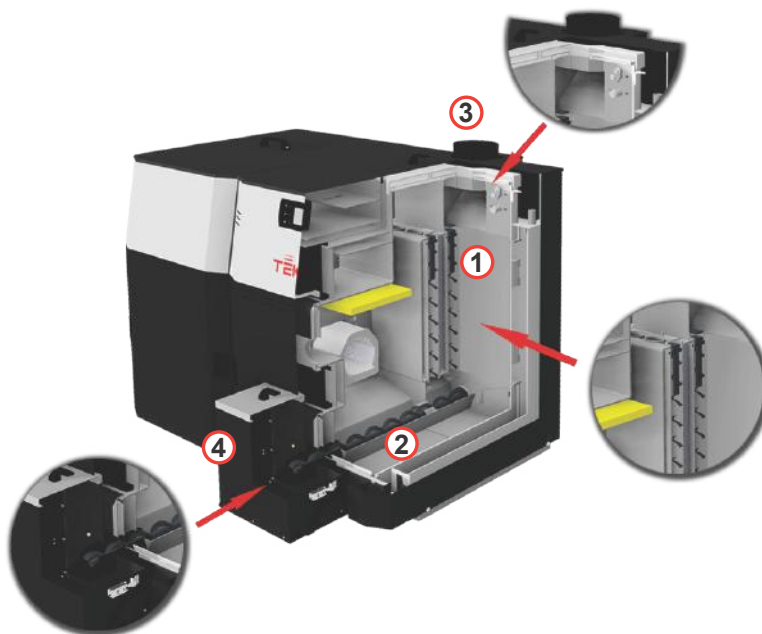
PARAMETRY TECHNICZNE		J.m.	KOMFORT 12	KOMFORT 18	KOMFORT 23
MOC NOMINALNA	PELLET	kW	12	18	23
SPRAWNOŚĆ	PELLET	%	89	90,6	90,6
ZAKRES REGULACJI MOCY	PELLET	kW	3,6 ÷ 12	5,4 ÷ 18	6,9 ÷ 23
KLASA EMISJI		-	5	5	5
EKOPROJEKT		-	TAK	TAK	TAK
KLASA EFEKTYWNOŚCI ENERGETYCZNEJ		-	A+	A+	A+
MASA		kg	484	534	605
POWIERZCHNIA GRZEWcza		m <sup>2</sup>	1,9	2,5	3,2
OBJĘTOŚĆ WODNA		dm <sup>3</sup>	110	130	190
ZALECANY CIĄG KOMINOWY		Pa		10 ÷ 20	
MAX CIŚNIENIE ROBOCZE CZYNNIKA GRZEWczEGO		bar		1,5	
ŚREDNICA KRÓCÓW PRZYŁĄCZENIOWYCH		Js		G 1 ½"	
WYMIARY KOTŁA Z ZASOBNIKIEM	SZEROKOŚĆ	mm	1155	1255	1255
	GŁĘBOKOŚĆ	mm	1260	1260	1260
	WYSOKOŚĆ*	mm	1120	1120	1320
ŚREDNICA WYLOTU SPALIN		mm		160	
WYSOKOŚĆ DO OSI CZOPUCHA*		mm	1120	1120	1320
POJEMNOŚĆ ZASOBNIKA PALIWA		dm <sup>3</sup>	115	115	180
POBÓR ENERGII ELEKTRYCZNEJ MOTOREDUKTOR/DMUCHAWA/ZAPALARKA		W		100/45/300	

\* Wymiary wysokości podane są bez stopek, które dodatkowo pozwalają na regulację wysokości kotła.



	KOMFORT 12	KOMFORT 18	KOMFORT 23
A	1180	1280	1280
A1	590	690	690
A2	570	570	570
A3	85	85	85
A4	145	145	145
A5	85	85	85
A6	340	345	345
A7	240	345	345
B	1285	1285	1285
B1	1240	1240	1240
B2	1040	1040	1040
B3	120	120	120
B4	935	935	935
C	1120	1120	1320
C1	1075	1075	1275
C2	1125	1125	1325
C3	105	105	105
C4	90	90	90
C5	250	250	250

- 1 Mechanizm automatycznego czyszczenia wymiennika
- 2 Mechanizm automatycznego odpielania
- 3 Czopuch kominowy z tyłu kotła skierowany do góry
- 4 Zbiornik na popiół



## KONTAKT:

**TEKLA®**

ul. Lipowa 38 · 43-523 Pruchna  
 tel: +48 33 852 12 54 · fax: +48 33 857 14 29  
 e-mail: biuro@teklakotly.pl · www.teklakotly.pl

### Zamówienia:

tel. +48 33 858 50 13  
 e-mail: zamowienia@teklakotly.pl

### Serwis:

tel. +48 783 976 377  
 e-mail: serwis@teklakotly.pl

### Części:

tel. 48 607 661 728  
 zamienne@teklakotly.pl

Dystrybutor